


## Abraçadeiras para Ventilação

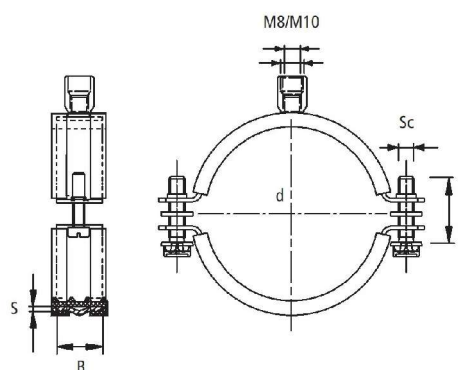
### MACRO V ISO

#### Circular ducting clamp with M8/M10 combi boss

- EPDM rubber insulation for sound reduction compliant with DIN 4109
- M6 multifunction screw with combination head (slot & crosshead), with retaining washer
- Surface finish: electro zinc plated
- steel profile (BxS)
- for pipe diameter from 80 - 1250 mm
- Temperature rating from -50°C up to +110°C
- fire rating B2 acc. to DIN 4102




| Nº     | d<br>mm | B x S  | Sc x L | P |  | kg/1 |
|--------|---------|--------|--------|---|---|------|
| 582340 | 80      | 23x1,5 | M6x25  | 1 | 50  | 0,17 |
| 582350 | 90      | 23x1,5 | M6x25  | 1 | 50  | 0,18 |
| 582360 | 100     | 23x1,5 | M6x25  | 1 | 50  | 0,20 |
| 582280 | 112     | 23x1,5 | M6x25  | 1 | 25  | 0,22 |
| 582390 | 125     | 23x1,5 | M6x25  | 1 | 25  | 0,24 |
| 582410 | 140     | 23x1,5 | M6x40  | 1 | 25  | 0,26 |
| 582420 | 150     | 23x1,5 | M6x40  | 1 | 25  | 0,28 |
| 582430 | 160     | 23x1,5 | M6x40  | 1 | 25  | 0,28 |
| 582440 | 180     | 23x1,5 | M6x40  | 1 | 25  | 0,31 |
| 582450 | 200     | 23x1,5 | M6x40  | 1 | 15  | 0,34 |
| 582470 | 224     | 23x2,0 | M6x40  | 1 | 15  | 0,45 |
| 582480 | 250     | 23x2,0 | M6x40  | 1 | 10  | 0,50 |
| 582490 | 280     | 23x2,0 | M6x40  | 1 | 10  | 0,55 |
| 582500 | 300     | 23x2,0 | M6x40  | 1 | 10  | 0,57 |
| 582510 | 315     | 23x2,0 | M6x40  | 1 | 10  | 0,70 |
| 582530 | 355     | 23x2,0 | M6x40  | 1 | 10  | 0,79 |
| 582540 | 400     | 23x2,0 | M6x40  | 1 | 10  | 0,88 |
| 582550 | 450     | 25x2,5 | M6x40  | 1 | 10  | 0,93 |
| 582560 | 500     | 25x2,5 | M6x40  | 1 | 10  | 1,08 |
| 582580 | 560     | 25x2,5 | M6x40  | 1 | 10  | 1,21 |
| 582590 | 600     | 25x2,5 | M6x40  | 1 | 10  | 1,29 |
| 582600 | 630     | 25x2,5 | M6x40  | 1 | 10  | 1,35 |
| 582810 | 710     | 25x2,5 | M6x40  | 1 | 10  | 1,52 |
| 582820 | 800     | 25x2,5 | M6x40  | 1 | 10  | 1,65 |
| 582830 | 900     | 25x2,5 | M6x40  | 1 | 10  | 1,84 |
| 582840 | 1000    | 25x2,5 | M6x40  | 1 | 10  | 2,02 |
| 582000 | 1120    | 25x2,5 | M6x40  | 1 | 10  | 2,33 |
| 582005 | 1250    | 25x2,5 | M6x40  | 1 | 10  | 2,58 |



## MACRO V NI

Circular ducting clamp with M8/M10 combi boss

| N <sup>o</sup> | d<br>mm | B x S  | Sc x L | P |  | kg/1 |
|----------------|---------|--------|--------|---|---|------|
| 594070         | 80      | 23x1,5 | M6x25  | 1 | 50  | 0,12 |
| 594080         | 90      | 23x1,5 | M6x25  | 1 | 50  | 0,13 |
| 594090         | 100     | 23x1,5 | M6x25  | 1 | 50  | 0,14 |
| 594110         | 112     | 23x1,5 | M6x25  | 1 | 25  | 0,15 |
| 594140         | 125     | 23x1,5 | M6x25  | 1 | 25  | 0,16 |
| 594160         | 140     | 23x1,5 | M6x40  | 1 | 25  | 0,18 |
| 594170         | 150     | 23x1,5 | M6x40  | 1 | 25  | 0,19 |
| 594180         | 160     | 23x1,5 | M6x40  | 1 | 25  | 0,20 |
| 594190         | 180     | 23x1,5 | M6x40  | 1 | 25  | 0,21 |
| 594200         | 200     | 23x1,5 | M6x40  | 1 | 15  | 0,23 |
| 594220         | 224     | 23x2,0 | M6x40  | 1 | 15  | 0,33 |
| 594230         | 250     | 23x2,0 | M6x40  | 1 | 10  | 0,36 |
| 594240         | 280     | 23x2,0 | M6x40  | 1 | 10  | 0,40 |
| 594250         | 300     | 23x2,0 | M6x40  | 1 | 10  | 0,42 |
| 594260         | 315     | 23x2,0 | M6x40  | 1 | 10  | 0,53 |
| 594280         | 355     | 23x2,0 | M6x40  | 1 | 10  | 0,59 |
| 594290         | 400     | 23x2,0 | M6x40  | 1 | 10  | 0,65 |
| 594300         | 450     | 25x2,5 | M6x40  | 1 | 10  | 0,72 |
| 594310         | 500     | 25x2,5 | M6x40  | 1 | 10  | 0,80 |
| 594330         | 560     | 25x2,5 | M6x40  | 1 | 10  | 0,90 |
| 594340         | 600     | 25x2,5 | M6x40  | 1 | 10  | 0,96 |
| 594350         | 630     | 25x2,5 | M6x40  | 1 | 10  | 1,00 |
| 594360         | 710     | 25x2,5 | M6x40  | 1 | 10  | 1,40 |
| 594370         | 800     | 25x2,5 | M6x40  | 1 | 10  | 1,28 |
| 594380         | 900     | 25x2,5 | M6x40  | 1 | 10  | 1,44 |
| 594390         | 1000    | 25x2,5 | M6x40  | 1 | 10  | 1,60 |
| 582010         | 1120    | 25x2,5 | M6x40  | 1 | 10  | 1,79 |
| 582015         | 1250    | 25x2,5 | M6x40  | 1 | 10  | 1,98 |



- M6 multifunction screw with hexagonal combination head (slot & crosshead), with retaining washer
- Surface finish: electro zinc plated
- steel profile (BxS)
- for pipe diameter from 80 - 1250 mm

